

SCHWARZBECK MESS - ELEKTRONIK

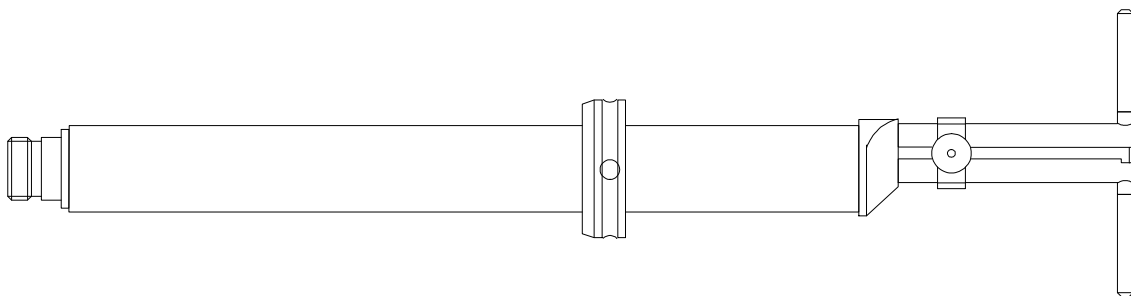
An der Klinge 29 D-69250 Schönau Tel.: 06228/1001 Fax.: (49)6228/1003

UHA 9125 D

Halbwellendipol mit EMI-Schleife
Half-Wave Dipole with EMI-Balun

1 - 3 (4) GHz

100 W

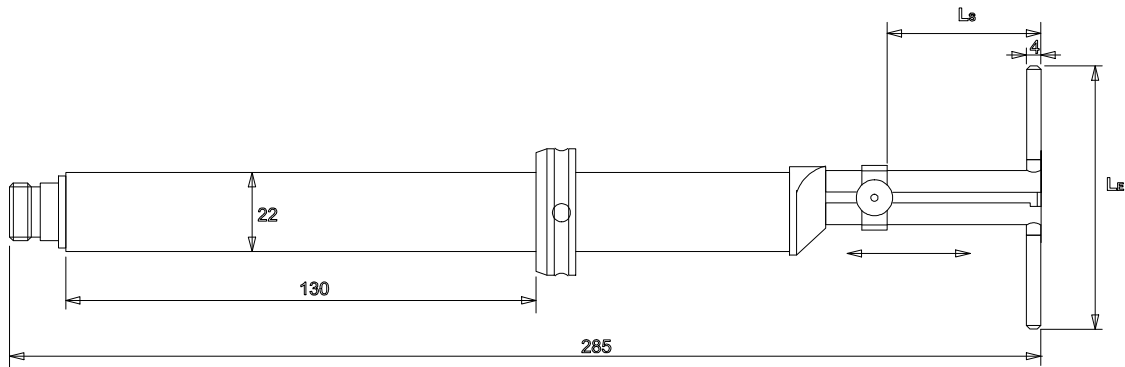


Handbuch
Manual

SCHWARZBECK MESS - ELEKTRONIK

An der Klinge 29 D-69250 Schönau Tel.: 06228/1001 Fax.: (49)6228/1003

UHA 9125 D Halbwellendipol mit EMI-Schleife UHA 9125 D Half-Wave Dipole with EMI-Balun



Beschreibung:

Der verlustarme Halbwellendipol UHA 9125 D kann im Frequenzbereich von 1 - 4 GHz eingesetzt werden. Je nach gewünschter Mittenfrequenz werden entsprechend lange Elemente geliefert. Der Kurzschlussschieber wird eine Viertelwellenlänge hinter dem Dipol positioniert, um eine gute Symmetrie zu erhalten.

Anwendung:

Häufig werden Halbwellendipole zur Erzeugung von definierten Strahlungsleistungen eingesetzt (Substitutionsmethode). In den Dipol wird eine HF-Leistung eingespeist, die zur gleichen Feldstärkeanzeige führt, die zuvor durch den Prüfling erzeugt wurde. Die benötigte HF-Leistung an der N-Buchse des Dipols wird ermittelt und stellt den ERP-Wert dar (Effektive Strahlungsleistung). Wird der EIRP-Wert (Effektive Isotrope Strahlungsleistung) gefordert, so ist die HF-Leistung um 2.15 dB zu verringern, da der ideale Halbwellendipol einen Isotropgewinn von 2.15 dBi aufweist.

Technische Daten:

Frequenzbereich:	1 - 3 (4) GHz
Impedanz: (nominell)	50 Ω
Gewinn über Isotropstrahler:	2.15 dBi (theoret.)
Gewinn über Halbwellendipol:	0 dBd (theoret.)
Maximale Eingangsleistung:	100 W
Richtcharakteristik:	
3 dB Öffnungswinkel: (E-Ebene)	78°
H-Ebene: kreisförmig	

Description:

The low loss half wave dipole UHA 9125 D has a usable frequency range from 1 GHz to 4 GHz. Depending on the desired center frequency, dipole elements with the corresponding length are supplied. The moveable shorting bar is set to a quarter wavelength to provide a good symmetry.

Application:

Half wave dipoles are often used to generate defined radiated power. The dipole is fed with RF-power, leading to the same fieldstrength reading, as created by the EuT before. (EuT is substituted by a dipole) The required RF-power at the dipole's N-connector is determined, representing the ERP-value (Effective Radiated Power). To obtain the EIRP-value (Effective Isotropic Radiated Power), the RF-power has to be reduced by 2.15 dB, because an ideal half wave dipole has an isotropic gain of 2.15 dBi.

Specification:

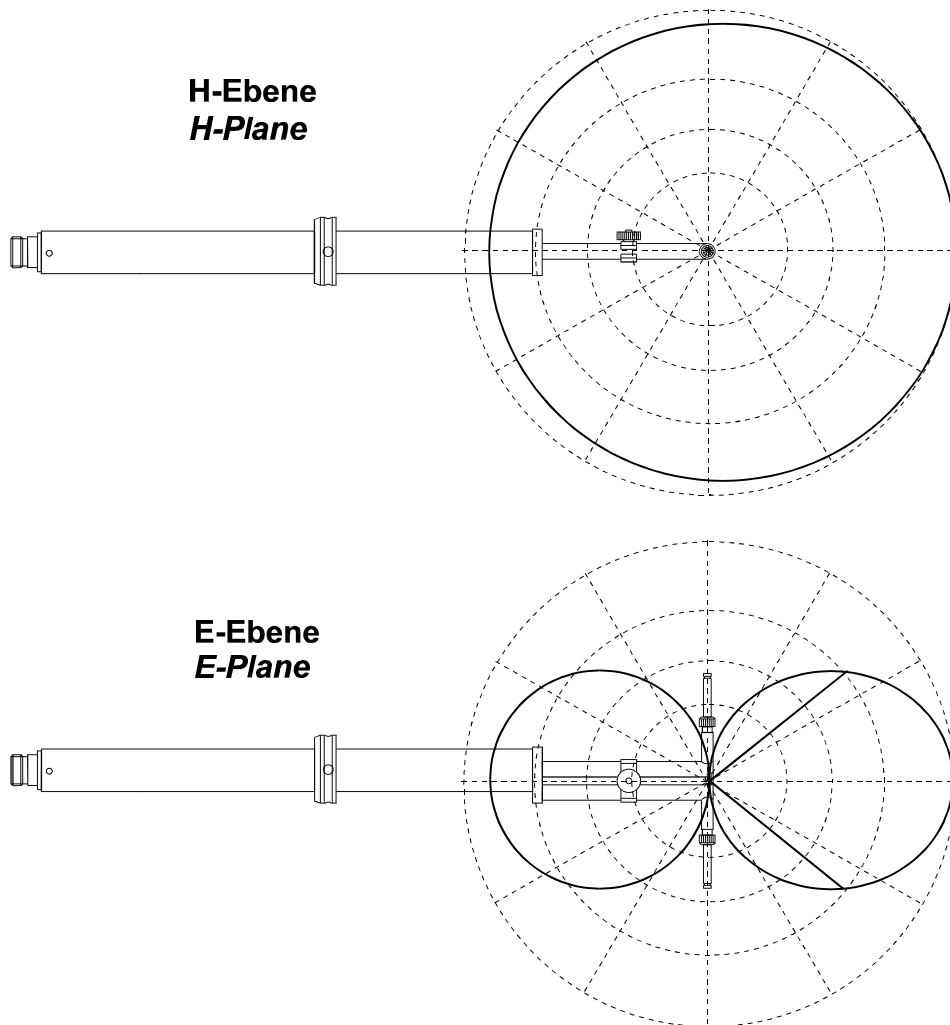
Frequency Range:
Impedance:
Isotropic Gain:
Gain over Half Wave Dipole:
Maximum Input Power:
Directive Patterns:
3 dB Half Power Beamwidth: (E-Plane)
H-Plane: circular

SCHWARZBECK MESS - ELEKTRONIK

An der Klinge 29 D-69250 Schönau Tel.: 06228/1001 Fax.: (49)6228/1003

UHA 9125 D Halbwellendipol mit EMI-Schleife UHA 9125 D Half-Wave Dipole with EMI-Balun

Richtdiagramme Directional Patterns



Die abgebildeten Richtdiagramme weichen aufgrund unerwünschter, aber prinzipiell unvermeidbarer Reflexionen an Masthalterung, Rastring und Kabel u. ä. vom theoretischen Diagramm leicht (typischerweise weniger als 1 dB) ab. Das Richtdiagramm eines idealen Halbwellendipols in der H-Ebene ist kreisförmig. Der 3 dB-Öffnungswinkel des idealen Halbwellendipols liegt bei 78°. Die Reflexionen in Antennennähe führen zu einer leichten Gewinnerhöhung in Vorwärtsrichtung (nach rechts in obiger Skizze), die typischerweise bis ca. +0.5 dB beträgt (theoretischer Isotropiegewinn des Halbwellendipols: 2.15 dBi)

Due to unwanted, but unavoidable reflections at mast adapter, indexing ring and cable etc. the shown directional patterns deviate somewhat from the theoretical pattern shape (typically less than 1 dB). The H-plane pattern of an ideal half-wave dipole is circular. The half power beamwidth (- 3 dB) of the ideal half-wave dipole is 78°. The reflections in the antennas' direct surrounding increase the gain figure in forward direction (to the right in the above sketch) by +0.5 dB typically (theoretical isotropic gain of a half-wave dipole: 2.15 dBi)

SCHWARZBECK MESS - ELEKTRONIK

An der Klinge 29 D-69250 Schönau Tel.: 06228/1001 Fax.: (49)6228/1003

UHA 9125 D Halbwelldipol mit EMI-Schleife ***UHA 9125 D Half-Wave Dipole with EMI-Balun***

Hinweise:

Der extrem verlustarme Aufbau des Halbwelldipols UHA 9125 D ermöglicht den Einsatz ohne Verwendung von Korrekturfaktoren. Die Verluste des Dipols sind vernachlässigbar gering (typ. < 0.1 dB). Das Richtdiagramm eines idealen Halbwelldipols ist in der H-Ebene kreisförmig, in der E-Ebene ähnelt es einer "8", wobei die Maxima senkrecht zur Dipol-Elementachse zu finden sind. Die Minima des Richtdiagramms der E-Ebene liegen in Verlängerung der Dipolstäbe. Der theoretische Gewinnwert des Halbwelldipols von 2.15 dBi kann unter Umständen bei der Kalibrierung überschritten werden (bis ca. + 0.5 dB). Der Grund für diese Gewinnerhöhung sind Reflexionen am Mastadapter und ähnlichen Befestigungsteilen. Da im Mikrowellen-Bereich auch nichtmetallische Teile als relativ gute Reflektoren fungieren, sollte die verwendete Masthalterung so klein wie nur irgendwie möglich sein, um die Rundstrahlcharakteristik des Dipols nicht zu stark zu beeinflussen. Bei geeigneten Masthalterungen ist die Exzentrizität des Richtdiagramms in der H-Ebene kleiner als 1 dB. Außerdem sollte bei vertikaler Polarisation das Koaxialkabel so lange wie möglich in Verlängerung des 22 mm Rohres fortgeführt werden, da ansonsten ebenfalls unerwünschte Reflexionen die Messung beeinträchtigen können. Die Einstellung des Kurzschlussschiebers ist unkritisch, selbst bei einer Toleranz von +/- 2 mm sind im Gewinn keinerlei nennenswerte Änderungen feststellbar. Der aufgrund des hohen Frequenzbereichs naturgemäß filigrane Aufbau erfordert einen sehr sorgfältigen Umgang mit der Antenne. Geknickte Elementaufnahmen können daher nicht von der Herstellergarantie erfaßt werden.

Hints:

The extremely low loss half wave dipole UHA 9125 D can be used without correction factors for nearly all applications. The losses are negligible small (typ. < 0.1 dB). The directive pattern of an ideal half wave dipole is circular in the H-plane, the E-plane offers a pattern similar to an "8". The maxima can be found perpendicular to the dipole elements. The minima of the E-plane pattern are found on the dipole element axis. The theoretical isotropic gain figure of a half wave dipole is 2.15 dBi, this value might be exceeded slightly (up to + 0.5 dB) in calibration data. The reason for this gain increase are unwanted reflexions at the mast adapter and other mounting equipment. Since even non metallic materials are very reflective in the microwave frequency range, the mast adapter should be as small as possible in order to minimize the influence on the circular radiation pattern. Suitable mast adapters have an influence of less than 1 dB on the H-plane directivity. If the dipole is set up for vertical polarisation, the coaxial cable should be continued in the same direction as the 22 mm tube as long as possible, otherwise unwanted reflections may affect the measurement results.

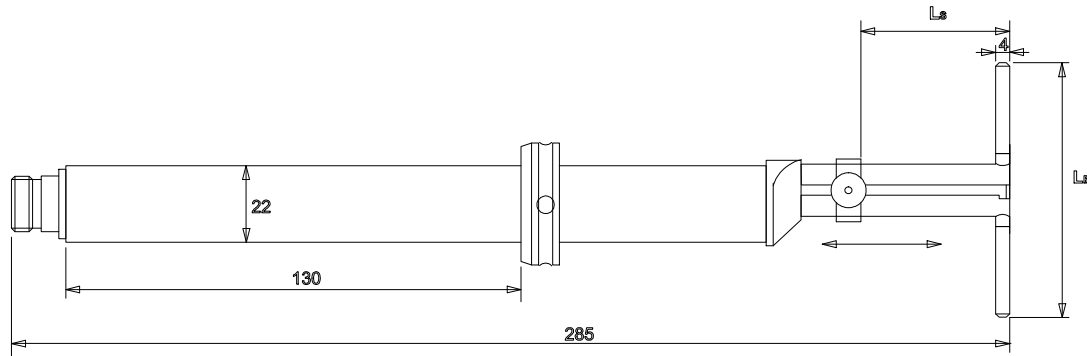
The setting of the moveable shorting bar is not critical, even a tolerance margin of +/- 2 mm has a negligible influence on the gain figure.

The high operating frequencies require a very small antenna size and a filigree making. Therefore the Antenna should be handled with great care. Bent or damaged element holder threads are not a part of manufacturers' warranty.

SCHWARZBECK MESS - ELEKTRONIK

An der Klinge 29 D-69250 Schönau Tel.: 06228/1001 Fax.: (49)6228/1003

UHA 9125 D Halbwellendipol mit EMI-Schleife UHA 9125 D Half-Wave Dipole with EMI-Balun



Elementlänge	Kurzschluß-Schieber	Halbwellenresonanz	Frequenz des maximalen Gewinns	Frequenz der optimalen Anpassung	Bandbreite bei 0.5 dB Gewinnreduktion	Bandbreite bei 1 dB Gewinnreduktion
<i>Element Length</i>	<i>Moveable Short Position</i>	<i>Half-wave resonance</i>	<i>Frequency of maximum gain</i>	<i>Frequency of best impedance matching</i>	<i>Bandwidth with 0.5 dB gain decay</i>	<i>Bandwidth with 1 dB gain decay</i>
LE	LS	$f\lambda/2$	f_{gimax}	f_{SWRmin}	B[-0.5 dB]	B[-1 dB]
[mm]	[mm]	[GHz]	[GHz]	[GHz]	[GHz]	[GHz]
140	entfernt / removed	1.07	0.98	0.96	0.92 - 1.03	0.9 - 1.07
114	entfernt / removed	1.32	1.2	1.19	1.1-1.35	1.07-1.65
90	45	1.67	1.65	1.52	1.4 - 1.8	1.4 - 2.15
72	36	2.08	2.0	1.9	1.7 - 2.3	1.65 - 2.45
60	30	2.50	2.3	2.3	2.1 - 2.7	2.03 - 2.75
48	24	3.13	3.3	3.1	2.8 - 3.7	2.65 - 3.8
Andere Elementlängen sind auf Anfrage verfügbar <i>Other Element Lengths are available on request</i>						

Da bei praktischen Messungen stets mit unerwünschten Reflexionen zu rechnen ist, wurden die Tabellenwerte durch mehrfache Mittelwertbildung (verschiedene Abstände, verschiedene Winkel im Richtdiagramm der H-Ebene, Höhenvariation) ermittelt. Für optimale Ergebnisse sollte insbesondere ein möglichst kleiner, reflexionsarmer Mastadapter / Mast verwendet werden.

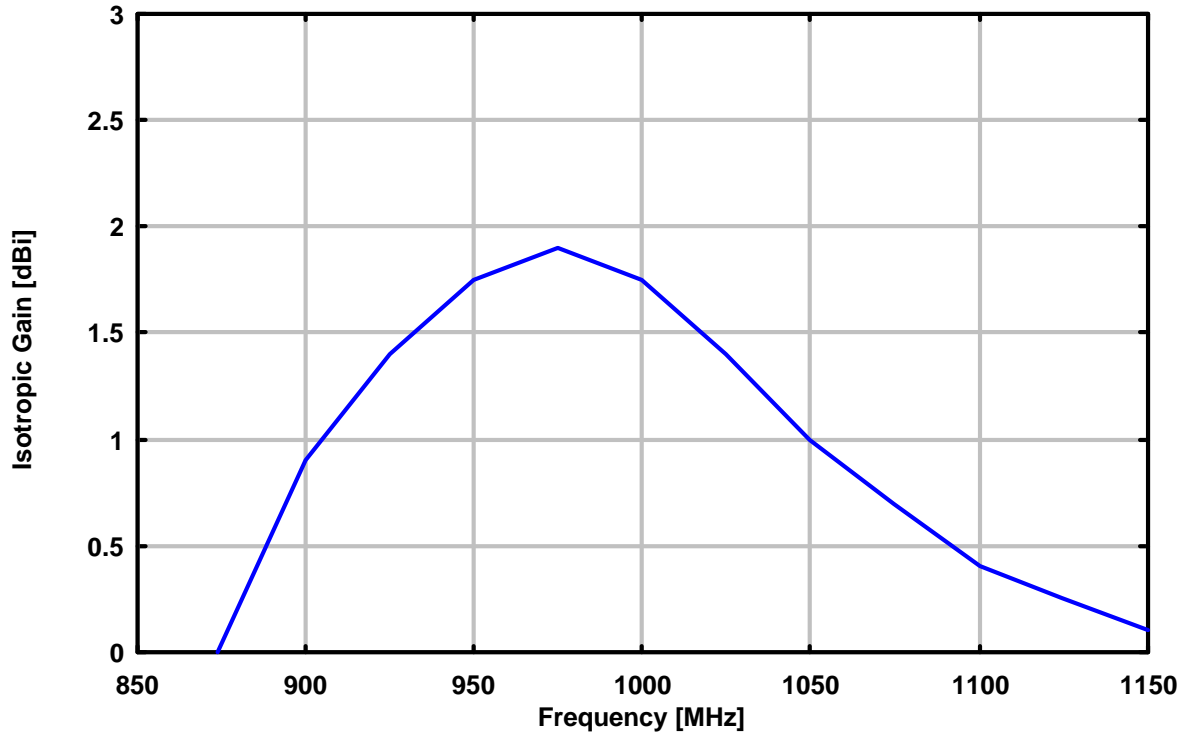
Since unwanted reflections are apparent in all practical applications, the tabular values have been determined using a multiple averaging technique (different distances, different angles of the H-plane pattern, height variation). To obtain best measurement results the mast / adapter should be as small as possible

SCHWARZBECK MESS - ELEKTRONIK

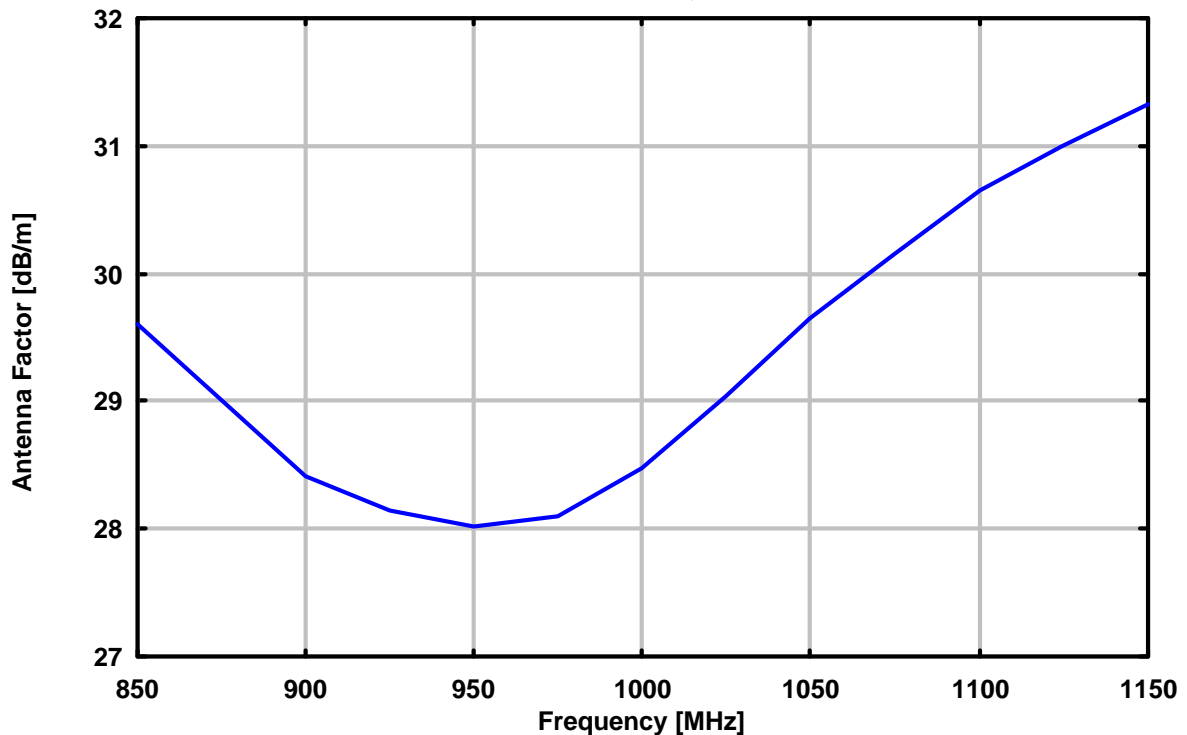
An der Klinge 29 D-69250 Schönau Tel.: 06228/1001 Fax.: (49)6228/1003

UHA 9125 D Halbwellendipol mit EMI-Schleife *UHA 9125 D Half-Wave Dipole with EMI-Balun*

Isotropgewinn, Kurzschlußschieber entfernt
UHA 9125 D LE=140 mm, Short=Removed



Antennenwandlungsmaß, Elementlänge 140 mm, Kurzschlußschieber entfernt
UHA 9125 D LE=140 mm, Short=removed

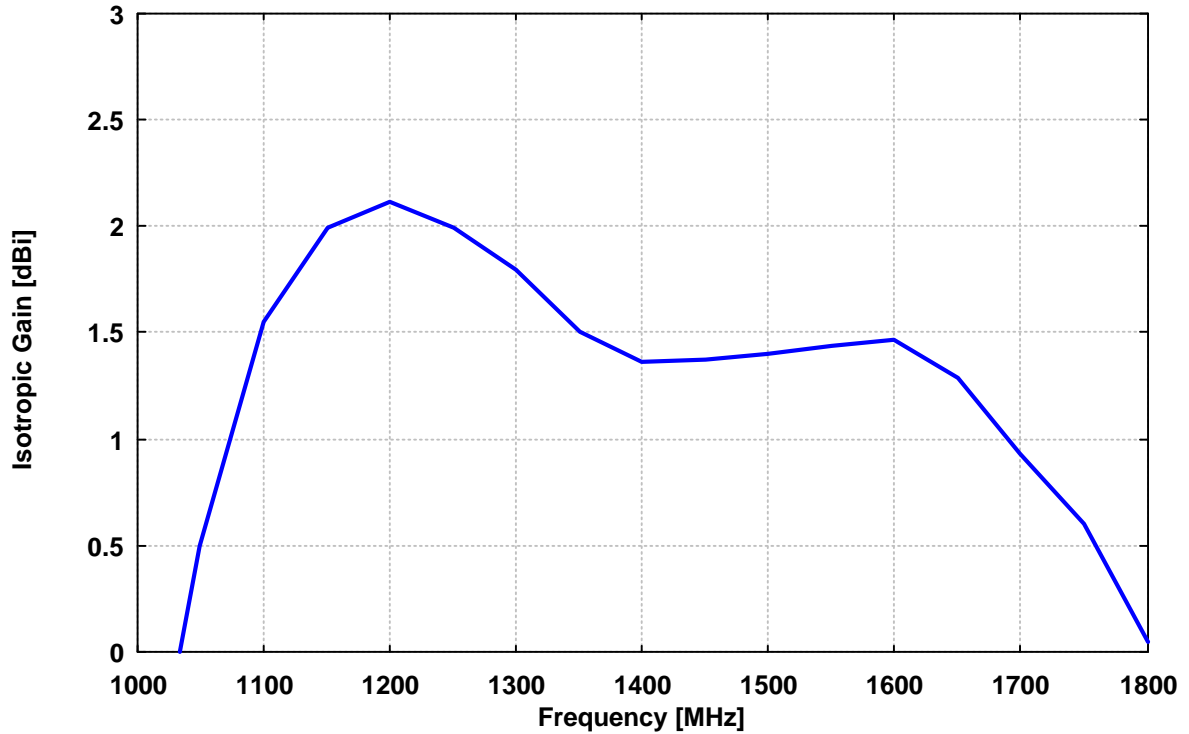


SCHWARZBECK MESS - ELEKTRONIK

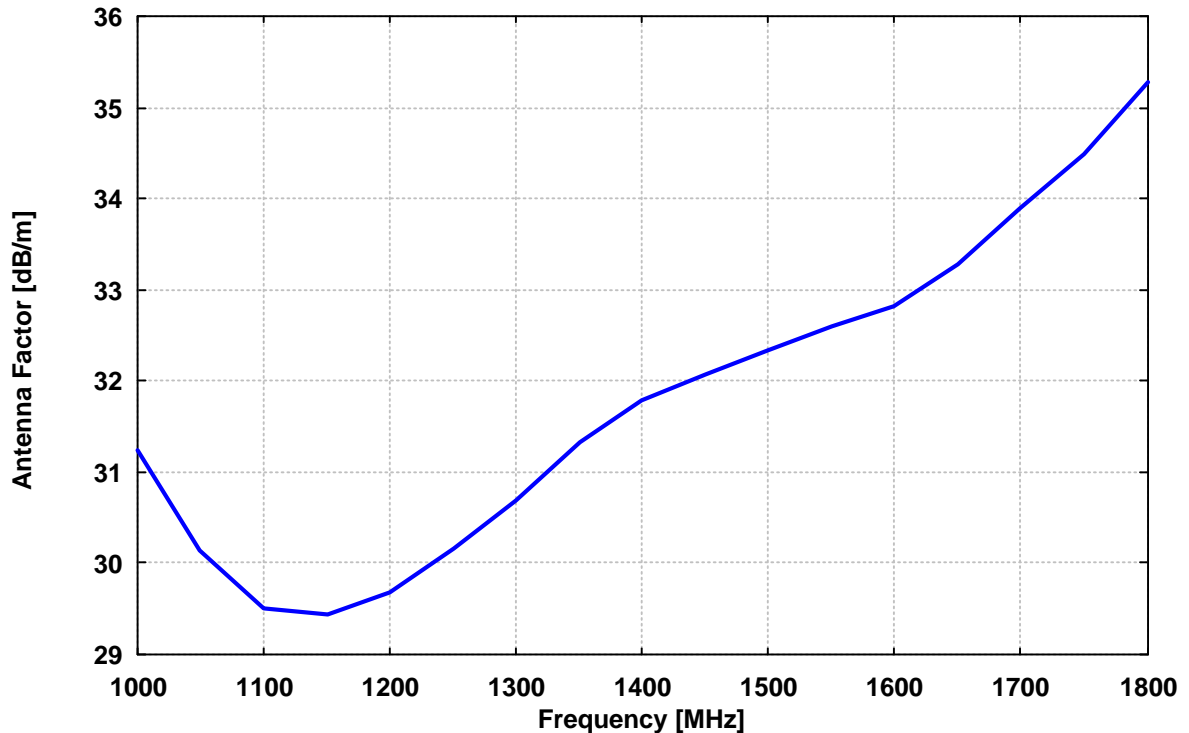
An der Klinge 29 D-69250 Schönau Tel.: 06228/1001 Fax.: (49)6228/1003

UHA 9125 D Halbwellendipol mit EMI-Schleife *UHA 9125 D Half-Wave Dipole with EMI-Balun*

Isotropgewinn, Elementlänge 114 mm, Kurzschlußschieber: entfernt
UHA 9125 D LE=114 mm, LS: removed



Antennenwandlungsmaß, Elementlänge 114 mm, Kurzschlußschieber entfernt
UHA 9125 D LE=114 mm, LS: removed

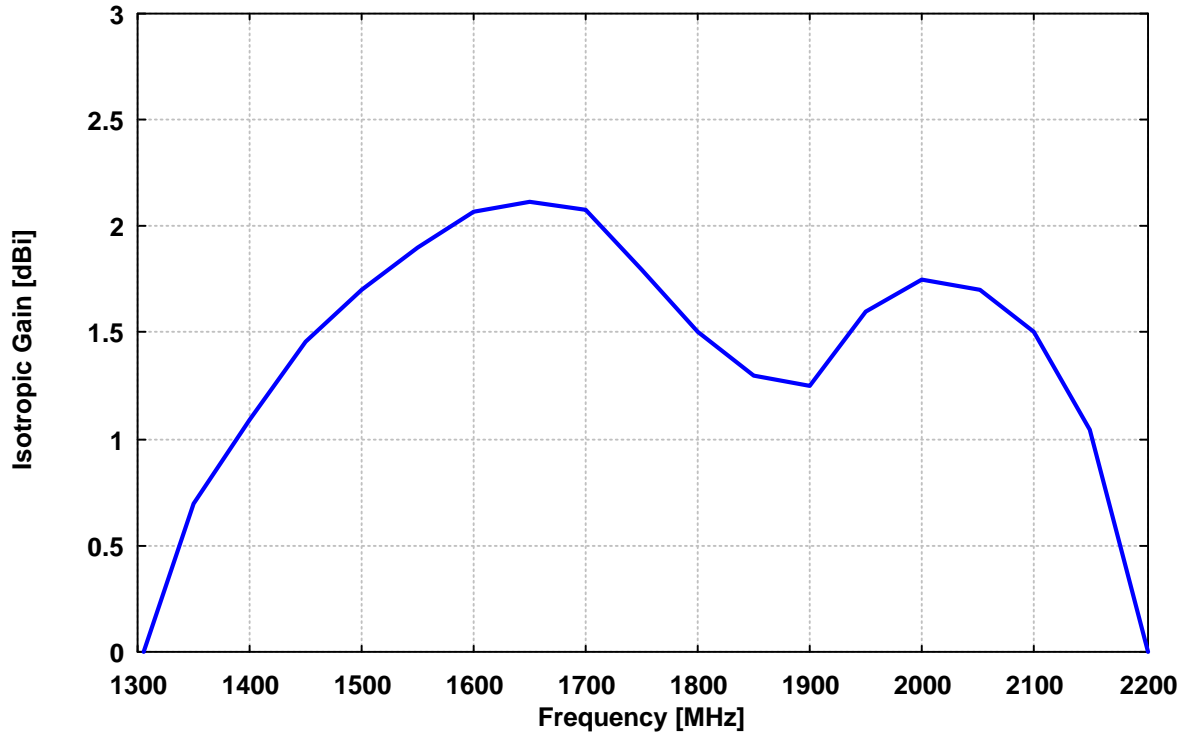


SCHWARZBECK MESS - ELEKTRONIK

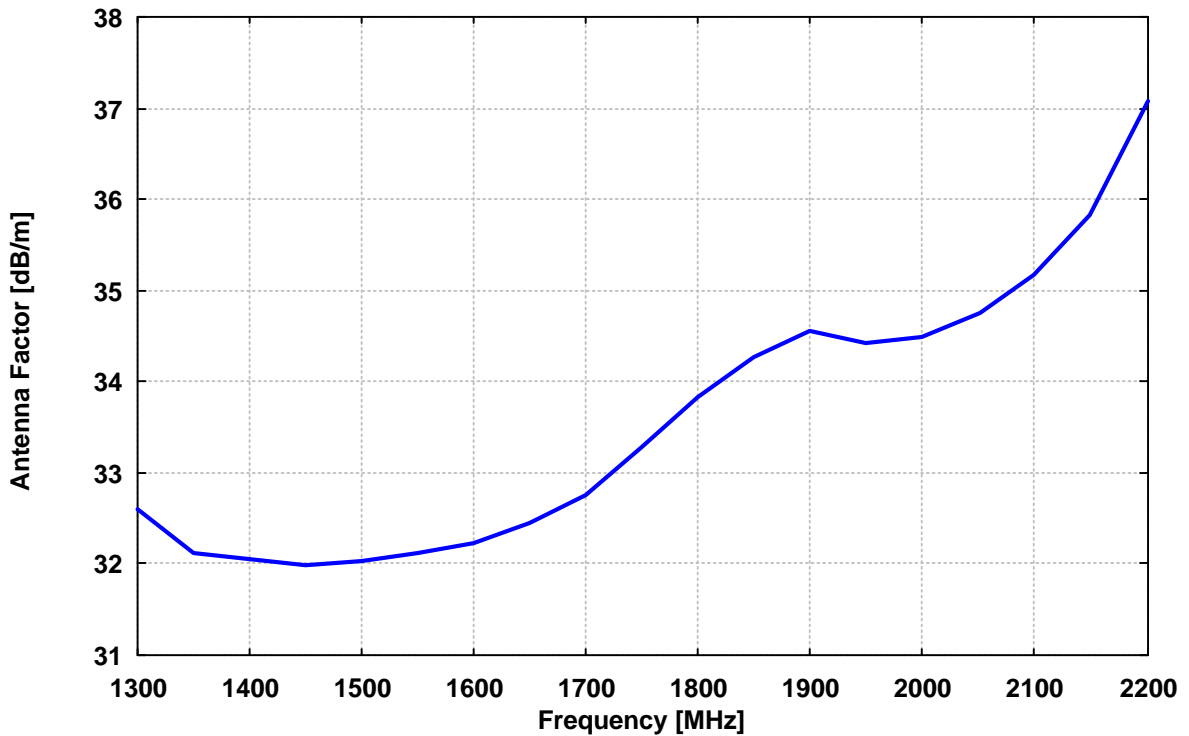
An der Klinge 29 D-69250 Schönau Tel.: 06228/1001 Fax.: (49)6228/1003

UHA 9125 D Halbwellendipol mit EMI-Schleife *UHA 9125 D Half-Wave Dipole with EMI-Balun*

Isotropgewinn, Elementlänge 90 mm, Kurzschlußschieber 45 mm
UHA 9125 D LE=90 mm LS=45 mm



Antennenwandlungsmaß, Elementlänge 90 mm, Kurzschlußschieber 45 mm
UHA 9125 D LE=90 mm LS=45 mm

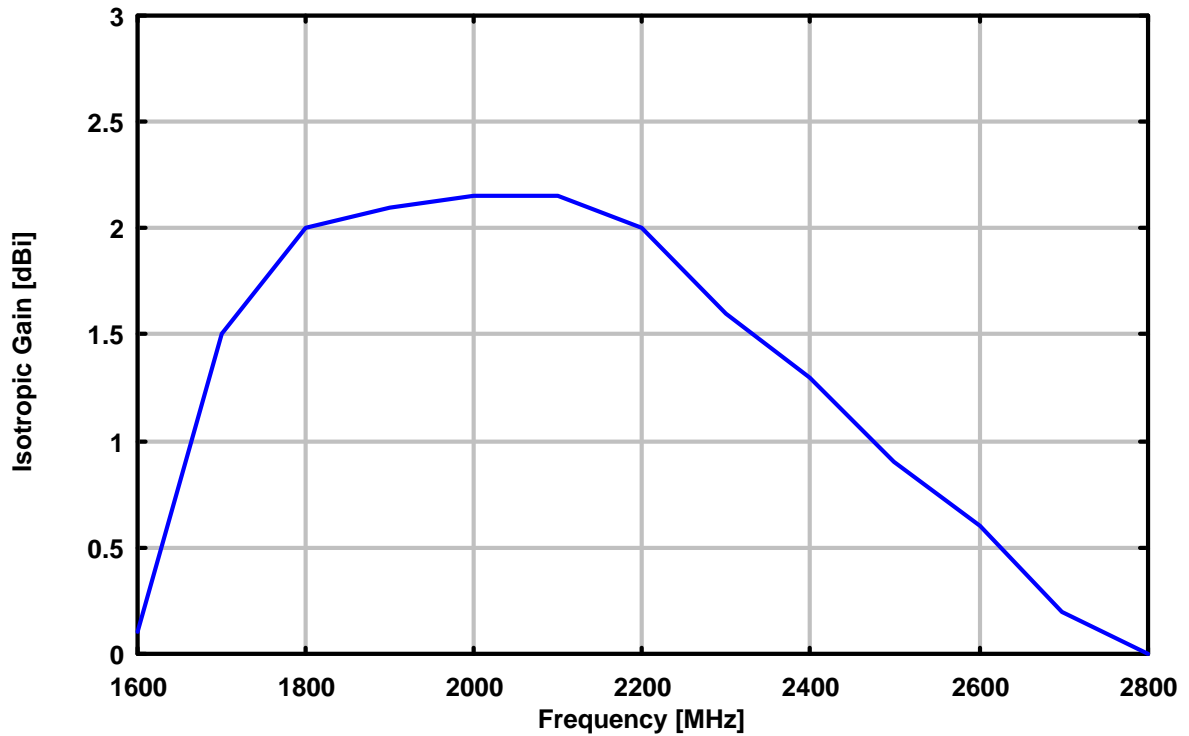


SCHWARZBECK MESS - ELEKTRONIK

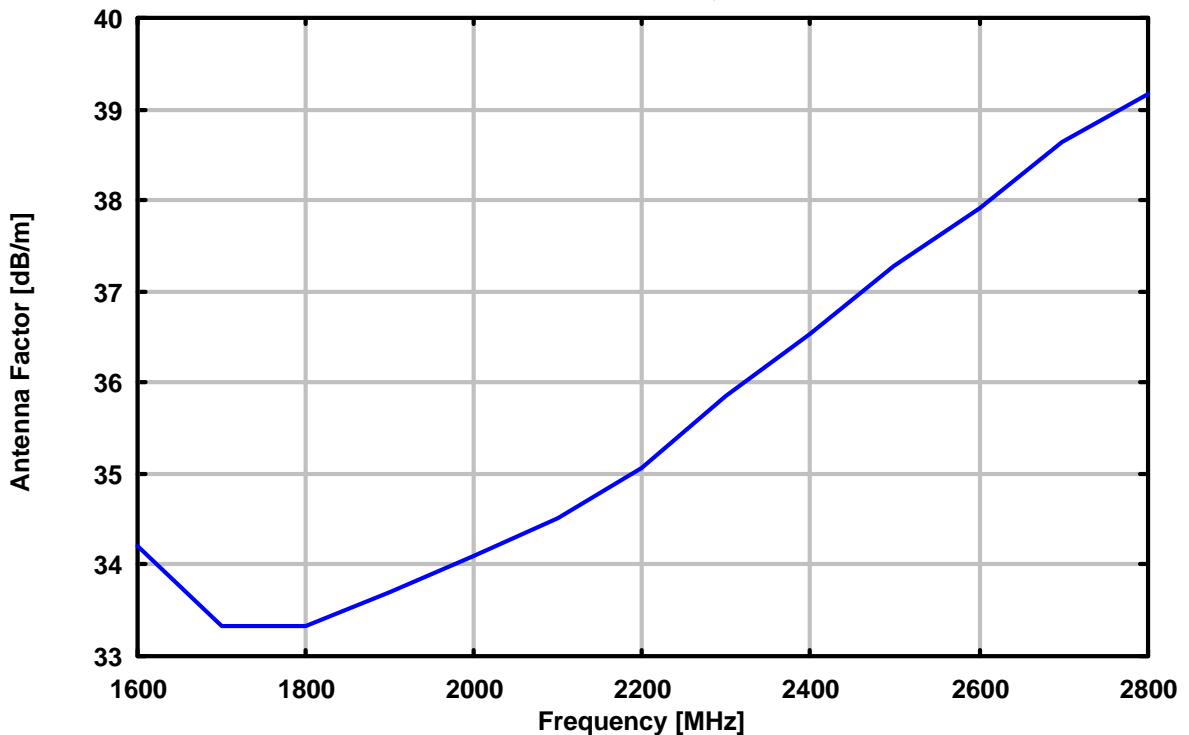
An der Klinge 29 D-69250 Schönau Tel.: 06228/1001 Fax.: (49)6228/1003

UHA 9125 D Halbwellendipol mit EMI-Schleife *UHA 9125 D Half-Wave Dipole with EMI-Balun*

Isotropgewinn, Elementlänge 72 mm, Kurzschlußschieber 36 mm
UHA 9125 D LE=72 mm, LS=36 mm



Antennenwandlungsmaß, Elementlänge 72 mm, Kurzschlußschieber 36 mm
UHA 9125 D LE=72 mm, LS=36 mm

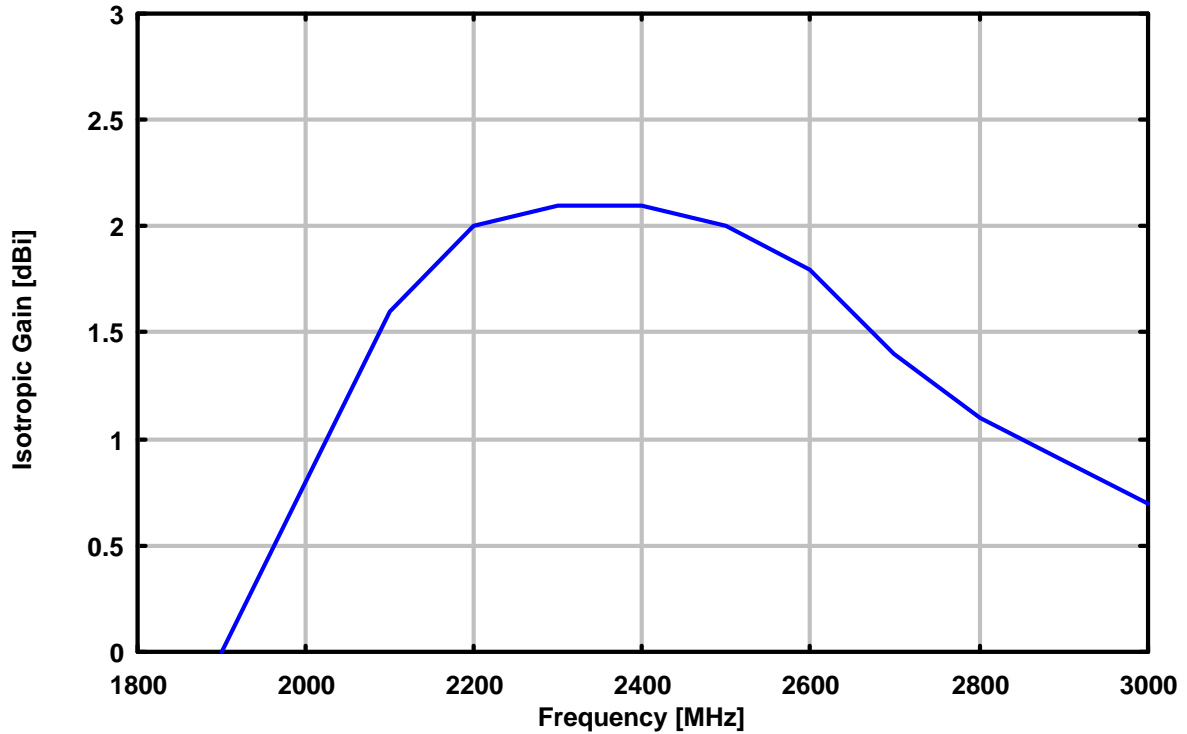


SCHWARZBECK MESS - ELEKTRONIK

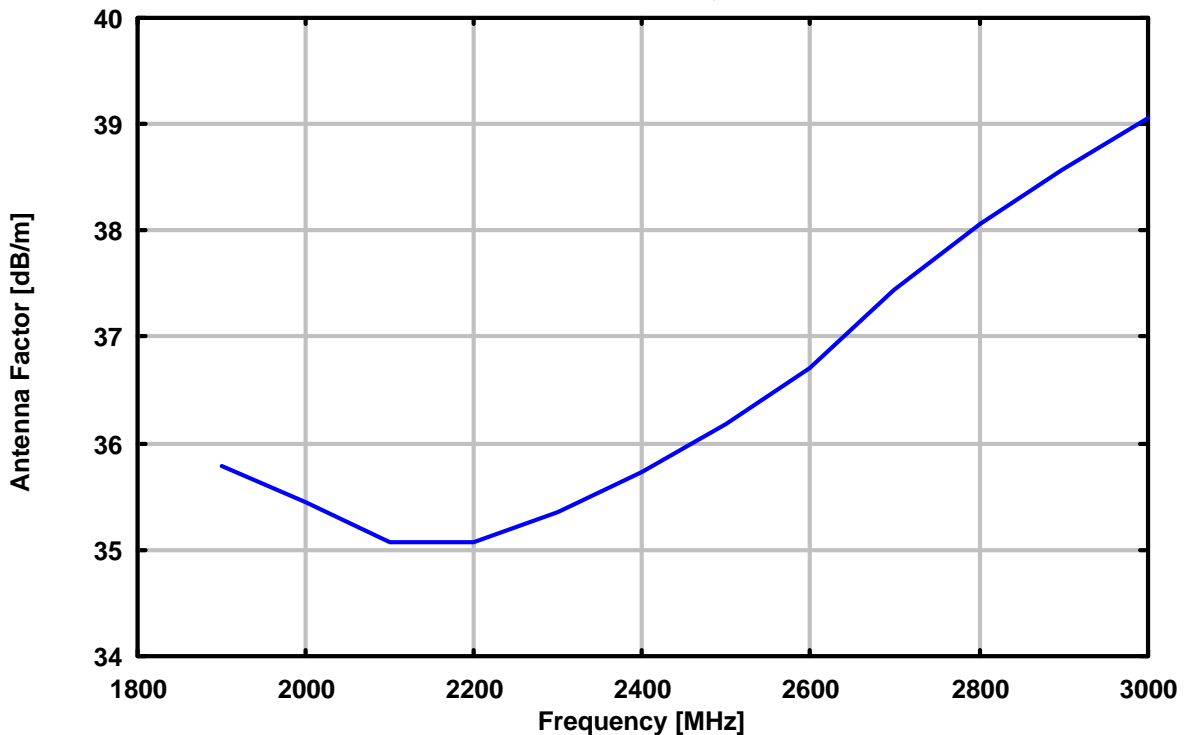
An der Klinge 29 D-69250 Schönau Tel.: 06228/1001 Fax.: (49)6228/1003

UHA 9125 D Halbwellendipol mit EMI-Schleife *UHA 9125 D Half-Wave Dipole with EMI-Balun*

Isotropgewinn, Elementlänge 60 mm, Kurzschlußschieber 30 mm
UHA 9125 D LE=60 mm, LS=30 mm



Antennenwandlungsmaß, Elementlänge 60 mm, Kurzschlußschieber 30 mm
UHA 9125 D LE=60 mm, LS=30 mm

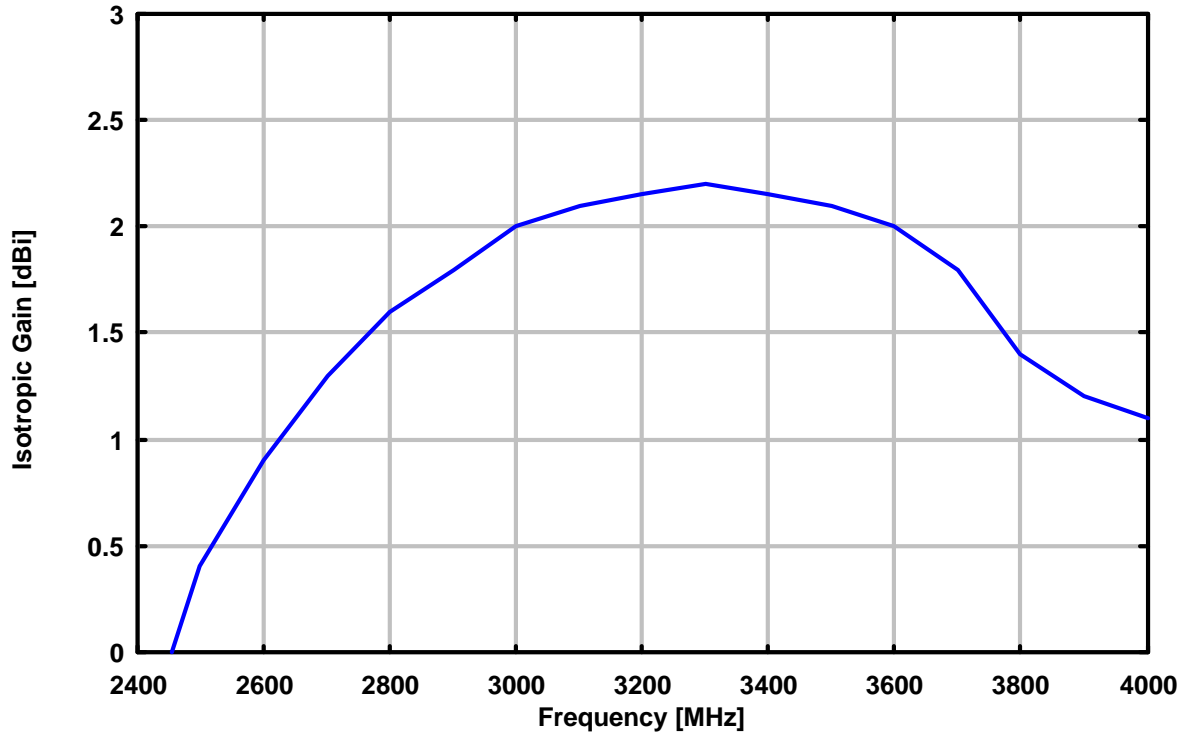


SCHWARZBECK MESS - ELEKTRONIK

An der Klinge 29 D-69250 Schönau Tel.: 06228/1001 Fax.: (49)6228/1003

UHA 9125 D Halbwellendipol mit EMI-Schleife *UHA 9125 D Half-Wave Dipole with EMI-Balun*

Isotropgewinn, Elementlänge 48 mm, Kurzschlußschieber 24 mm
UHA 9125 D LE=48 mm, LS=24 mm



Antennenwandlungsmaß, Elementlänge 48 mm, Kurzschlußschieber 24 mm
UHA 9125 D LE=48 mm, LS=24 mm

