

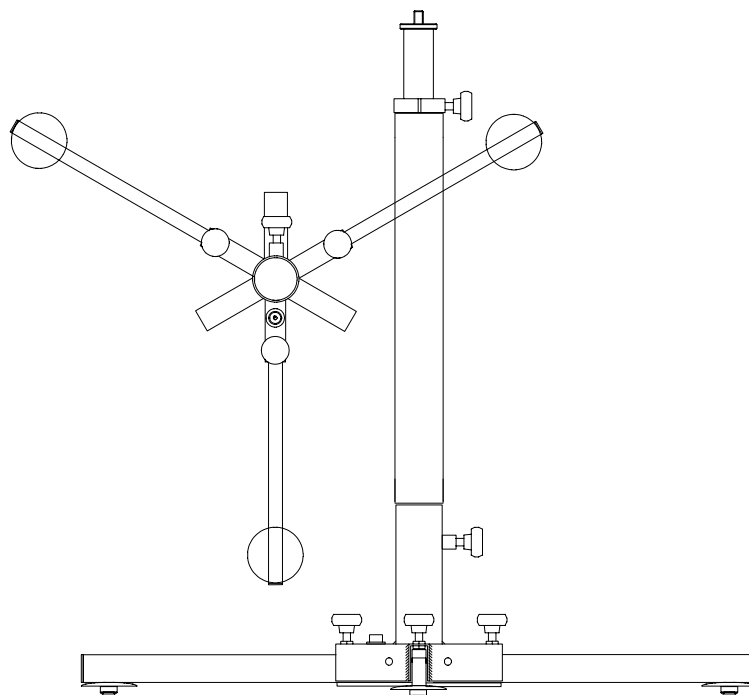
SCHWARZBECK MESS - ELEKTRONIK

An der Klinge 29 D-69250 Schönau Tel.: 06228/1001 Fax.: (49)6228/1003

gekürzter Antennenmast AM 9144 *shortened Antenna Mast AM 9144*

Der zweifach teleskopierbare Antennenmast kann stufenlos im Bereich von ca. 0,9 – 1,6 m höhenverstellt werden. Die Mastrohre bestehen aus glasfaserverstärktem Kunststoff, um unerwünschte Reflexionen zu vermeiden. Ein faltbares, verzinktes Dreibein dient als sicherer Standfuß und kann mittels Stellschrauben auch an unebenen Untergrund angepasst werden. Die Libelle am Mastfuss erleichtert die senkrechte Aufstellung und Justage. Das Drehkreuz am Mastfuss arretiert die Ausleger und erlaubt einfaches Umsetzen durch eine Person innerhalb von Sekunden. Ein 3/8"-Außengewinde dient zur direkten Aufnahme von Antennen bzw. Adaptern (AA 9202 für 22 mm Rohrbefestigung, KG 9201 für VULP 9118 D/E/F/G). Andere Adapter sind auf Anfrage verfügbar.

The double telescopic antenna mast can be used for heights between 0.9 – 1.6 m. The continuous height setting is made within a few seconds. The mast rods are made of glass fibre to avoid unwanted reflexions. A collapsible tripod provides a secure stand and easy adaption to uneven ground. The perpendicular mast-adjustment is simplified with a spirit level mounted at the tripod. A rotatable spider fixes the tripod-legs for easy movement within seconds by one person only. Antennas can be mounted directly on the 3/8" male thread or using adapters (e.g. AA 9202 for 22 mm tubes (most antennas) or KG 9201 swivel adapter for VULP 9118 D/E/F/G). Special adapters are available on request.



Technische Daten:

Höhenbereich: 0.9 – 1.6 m
Antennen- bzw. Adapteraufnahme: 3/8" (male)
Empfohlene Adapter: AA 9202, AA 9203, KG 9201
Material Mast: GFK (Glasfaserverstärkter Kunststoff)
Gewicht: 6 kg
Transportabmessungen: 1.0 x 0.3 x 0.3 m

Specifications:

Height range:
Antenna or adapter mount:
Recommended adapters:
Material mast:
Fibre glass
Weight:
Dimensions for Transport:

SCHWARZBECK MESS - ELEKTRONIK

An der Klinge 29 D-69250 Schönau Tel.: 06228/1001 Fax.: (49)6228/1003

Adapter für Antennenmast AM 9144 Adapters for Antenna Mast AM 9144



Anwendung	Type	Application
Für Antennen mit 22 mm Rohr (Schwarzbeck), Polarisation beliebig drehbar, Richtung des 22 mm Antennenrohrs: vertikal oder horizontal.	AA 9202	<i>For antennas with 22 mm tube (Schwarzbeck), polarisation continuously adjustable, direction of the 22 mm tube: horizontal or vertical</i>
Für Antennen mit 22 mm Rohr (Schwarzbeck), Polarisation beliebig drehbar, Winkel des 22 mm Antennenrohrs zur Horizontalen beliebig stufenlos verstellbar (Elevation).	AA 9203	<i>For antennas with 22 mm tube (Schwarzbeck), polarisation continuously adjustable, direction of the 22 mm tube: variable by 360° (elevation, tilt)</i>
Für große Antennen mit M12 Zentralbefestigung, Polarisation schwenkbar zwischen horizontal und vertikal. (Schwarzbeck VULP 9118 D,E,F,G)	KG 9201	<i>For antennas with M12 center mount, polarisation swivel horizontal and vertical. (Schwarzbeck VULP 9118 D, E, F, G)</i>
Gewindeadapter-Reduzierstück mit 3/8" Innengewinde und 1/4" Außengewinde. Hauptsächlich zur Montage von Amerikanischen Antennen.	TA 9204	<i>Thread Adapter with 3/8" female and 1/4" male threads. Mainly for American antenna brands.</i>
Gewindeadapter mit 1/4" Innengewinde und 3/8" Außengewinde (für Kamerastative mit 1/4" Außengewinde, nicht für AM 9144).	TA 9205	<i>Thread Adapter with 1/4" female and 3/8" male threads. (For camera tripods with 1/4" male thread, not for AM 9144)</i>